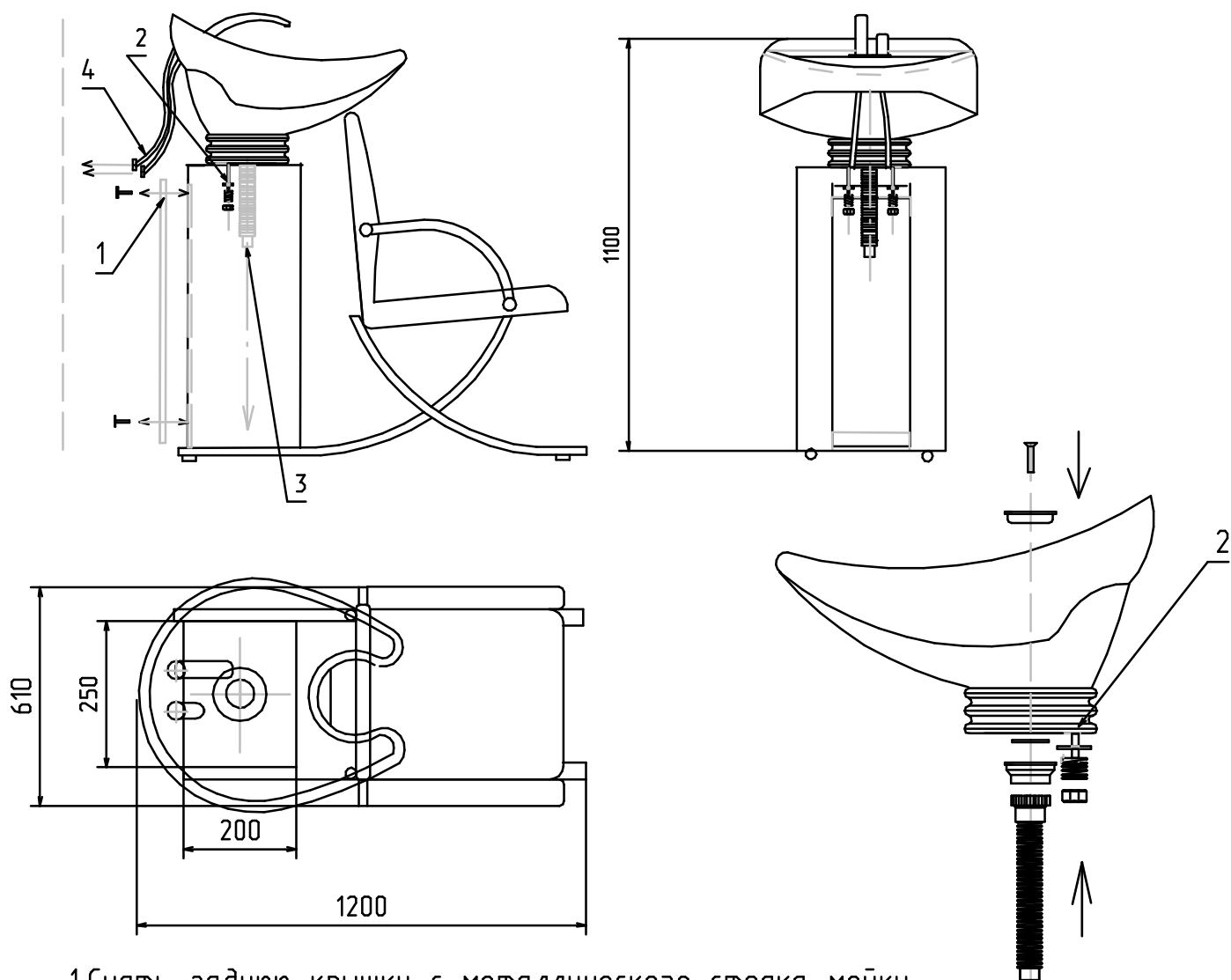


Схема сборки мойки "М XI"



1.Снять заднюю крышку с металлического стояка мойки.

2.Установить раковину через отверстия крепления на металлическом каркасе в следующем порядке - шайба,пружина, гайка,регулируя плавность хода раковины.

/Плавность крепления хода раковины регулируется по желанию клиента/

3.Через большое отверстие в каркасе пропустить гибкий шланг слива до канализационной трубы

4.Выполнить подвод горячего и холодного водоснабжения с помощью гибкой подводки

5.Отрегулировать расположение кресла относительно раковины с помощью площадки расположенной на верхней консоли и зафиксировать кресло на опоре.

Фурнитура

Болт	M8*100	2шт
Гайка	M8	2шт
Пружина		2шт
Шайба	M8	2шт

*В стандартный комплект входит гибкий шланг длиной 40см