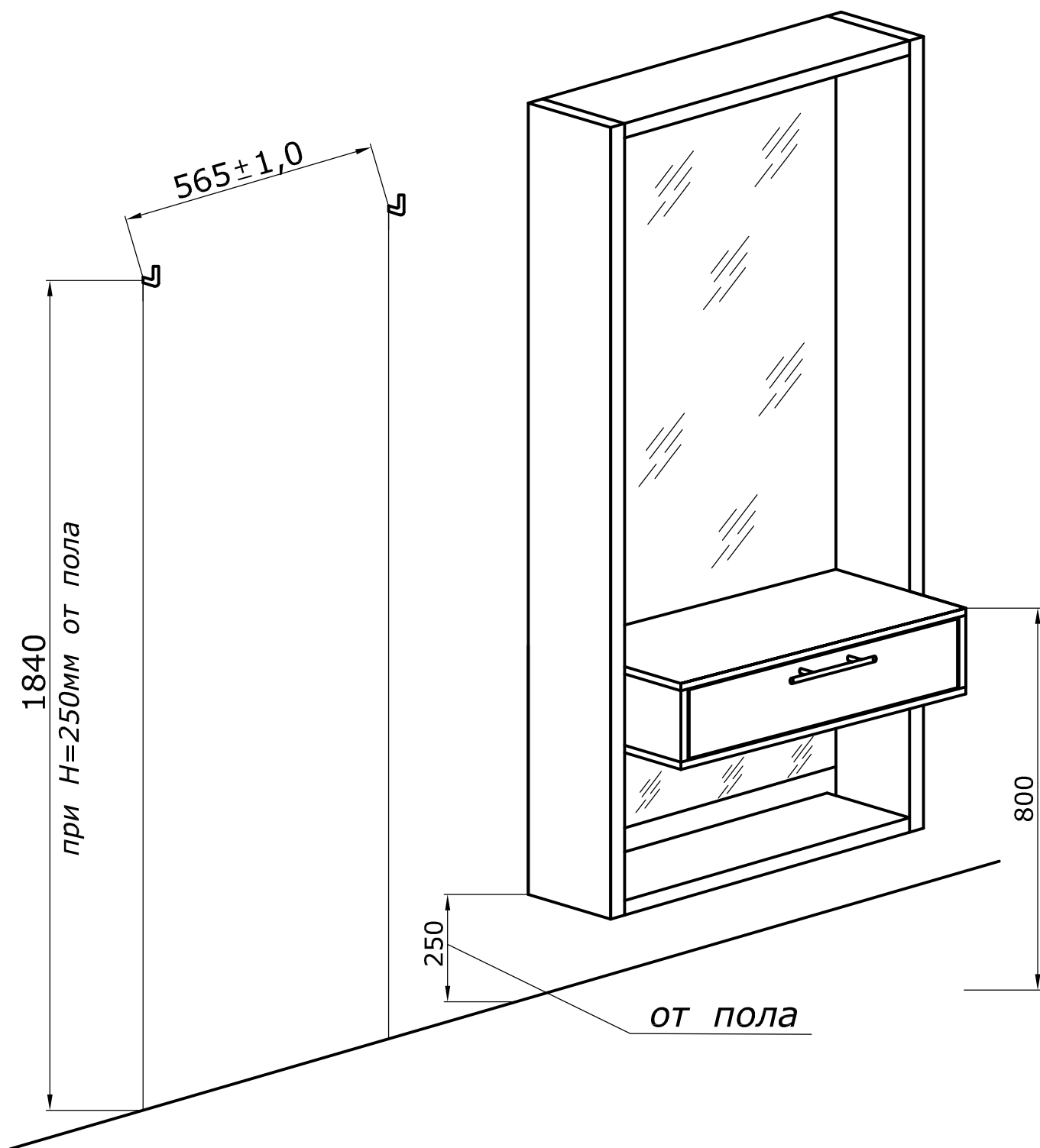


Схема установки туалета "КОМОДО"



1. Установить с помощью дюбелей крепёжные крюки на стену по прилагаемым на схеме размерам.
2. Навесить туалет.