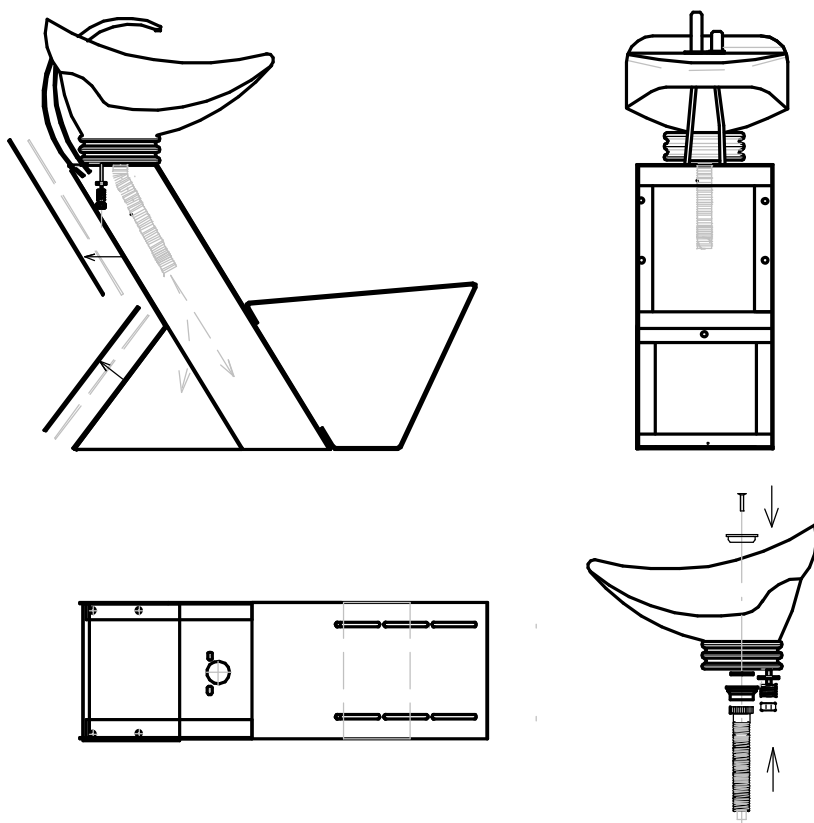


## Схема сборки мойки "Рио"



1. Снять заднюю, нижнюю крышку с металлического стояка мойки.  
и через сквозные отверстия прикрепить мет.конструктив к полу  
( при помощи анкеров или саморезов в зависимости от покрытия пола )
2. Снять заднюю верхнюю крышку с металлического стояка мойки.
3. Установить раковину через отверстия крепления на металлическом каркасе  
в следующем порядке - шайба, пружина, гайка, регулируя плавность хода раковины.  
/Плавность крепления хода раковины регулируется по желанию клиента/
4. Через большое отверстие в верхней крышке пропустить гибкий шланг слива до  
отверстия находящегося в нижней части стояка
5. Выполнить подвод горячего и холодного водоснабжения с помощью гибкой подводки
6. Отрегулировать расположение кресла относительно раковины с помощью площадки  
расположенной на верхней консоли и зафиксировать кресло на опоре.

### Фурнитура

Болт	M8x100	2шт
Гайка	M8	2шт
Пружина		2шт
Шайба	M8	2шт

\*В стандартный комплект входит гибкий шланг длиной 40см